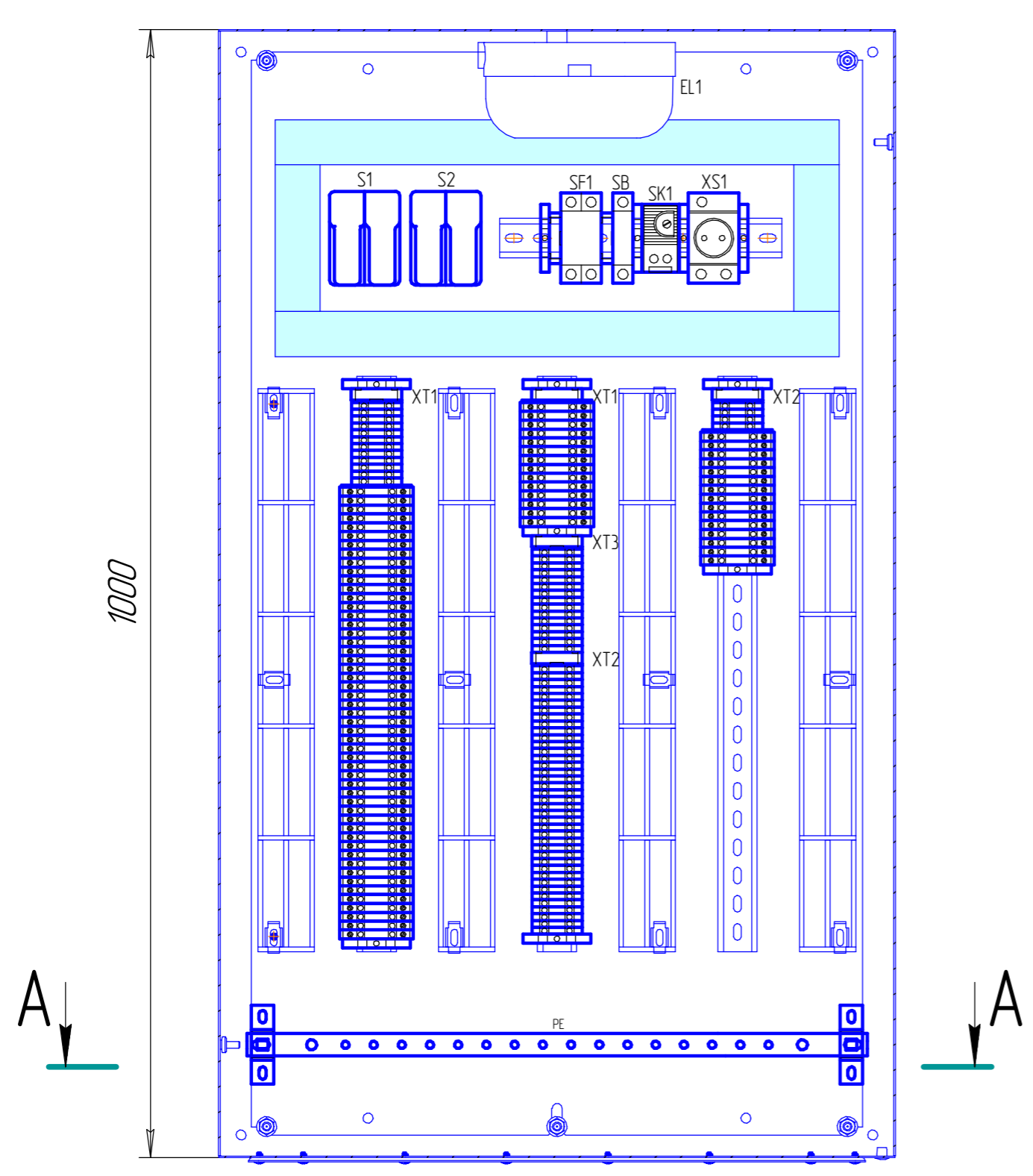
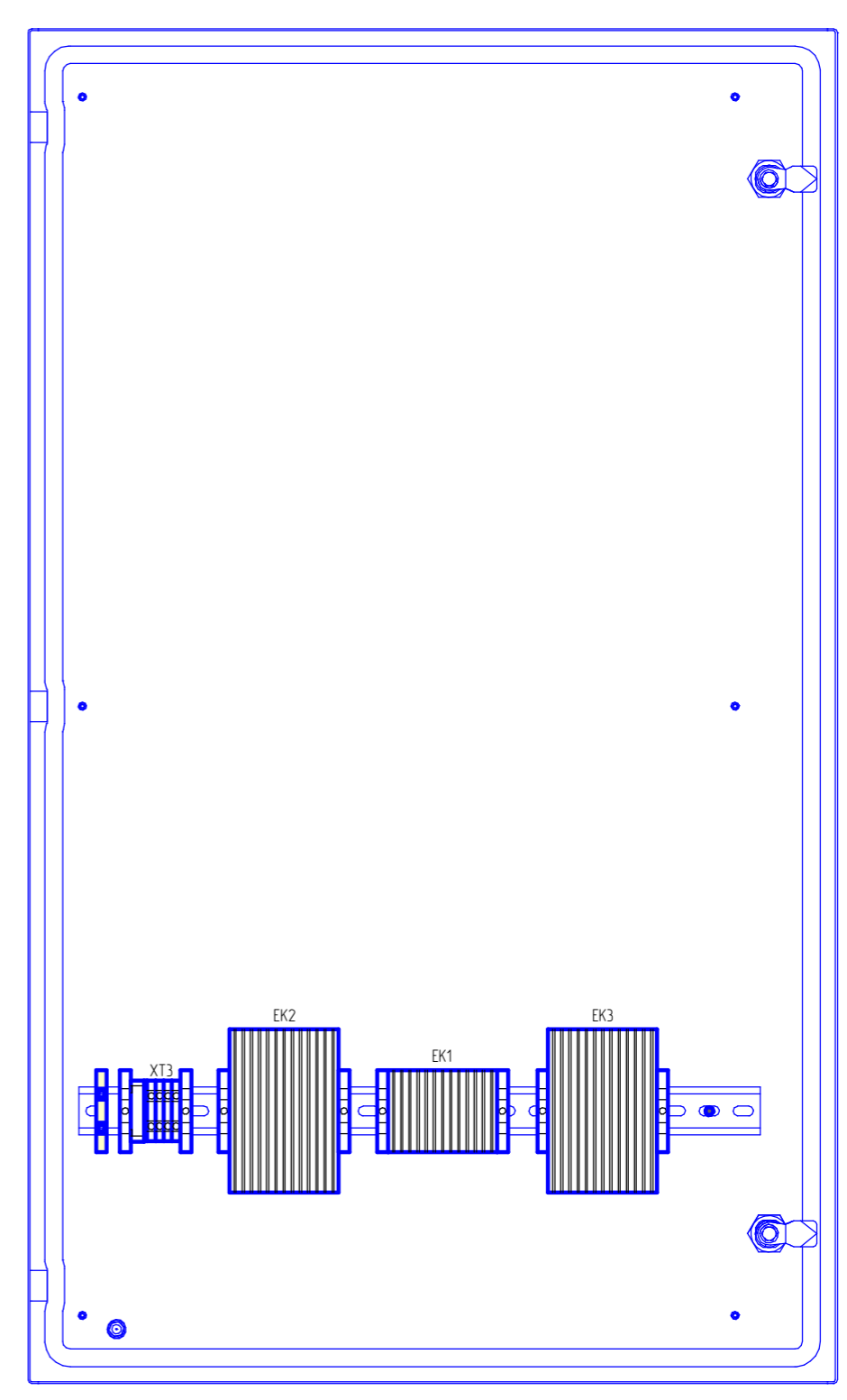


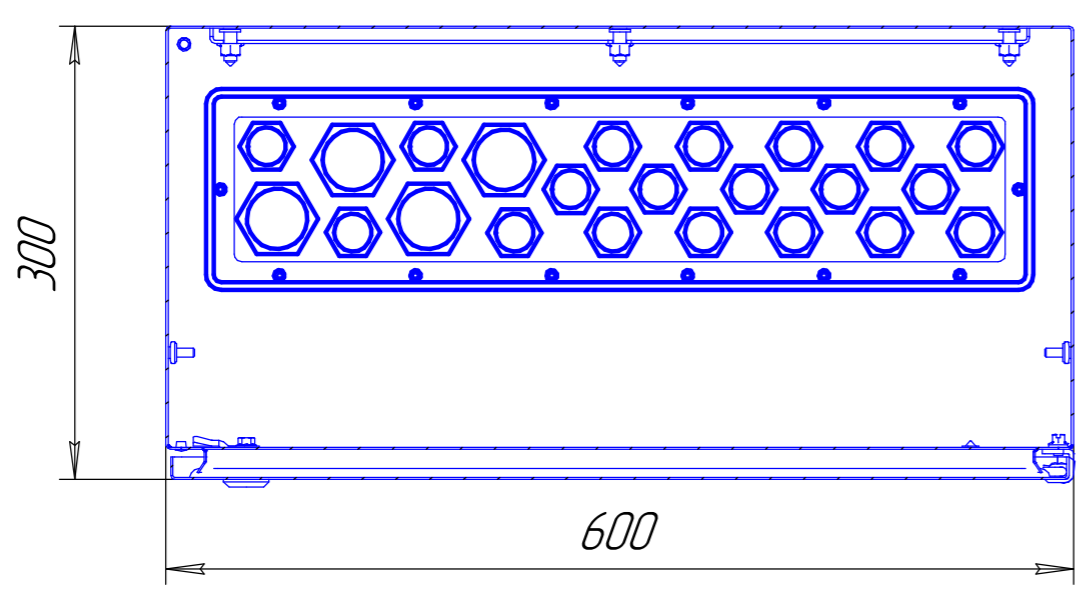
Вид спереди.
Дверь условно не показана



Дверь.
Вид с монтажной стороны



A-A



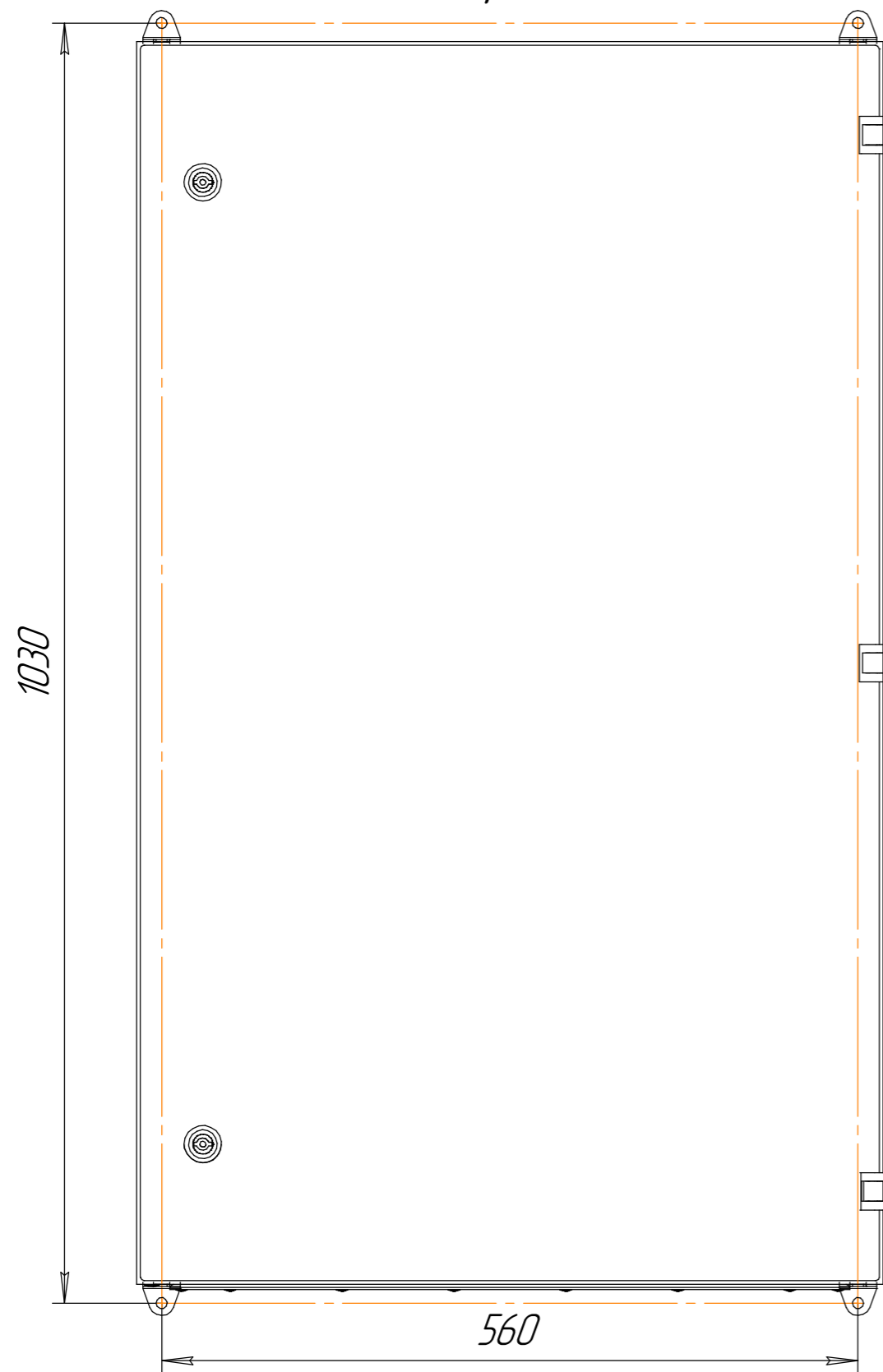
- 1 Для выполнения внешнего заземления в шкафу предусмотрен проводник сечением 16 мм² длиной 800 мм.
- 2 Возможны навесной и напольный способы установки корпусов (см. лист 2).
- 3 Подвод кабелей осуществляется снизу через гермовводы MG25 и MG40 (DEKraft). По желанию заказчика возможна замена на иные типы гермовводов.
- 4 Степень защиты: IP55 по ГОСТ 14.254-2015.

Изм. №	Изм. №	Изм. №	Изм. №	Изм. №	Изм. №	Изм. №	Изм. №	Изм. №	Изм. №
подл.	подл.	подл.	подл.	подл.	подл.	подл.	подл.	подл.	подл.
дата	дата	дата	дата	дата	дата	дата	дата	дата	дата
подп.	подп.	подп.	подп.	подп.	подп.	подп.	подп.	подп.	подп.
№	№	№	№	№	№	№	№	№	№
примен.	примен.	примен.	примен.	примен.	примен.	примен.	примен.	примен.	примен.
№	№	№	№	№	№	№	№	№	№
примен.	примен.	примен.	примен.	примен.	примен.	примен.	примен.	примен.	примен.
№	№	№	№	№	№	№	№	№	№
примен.	примен.	примен.	примен.	примен.	примен.	примен.	примен.	примен.	примен.

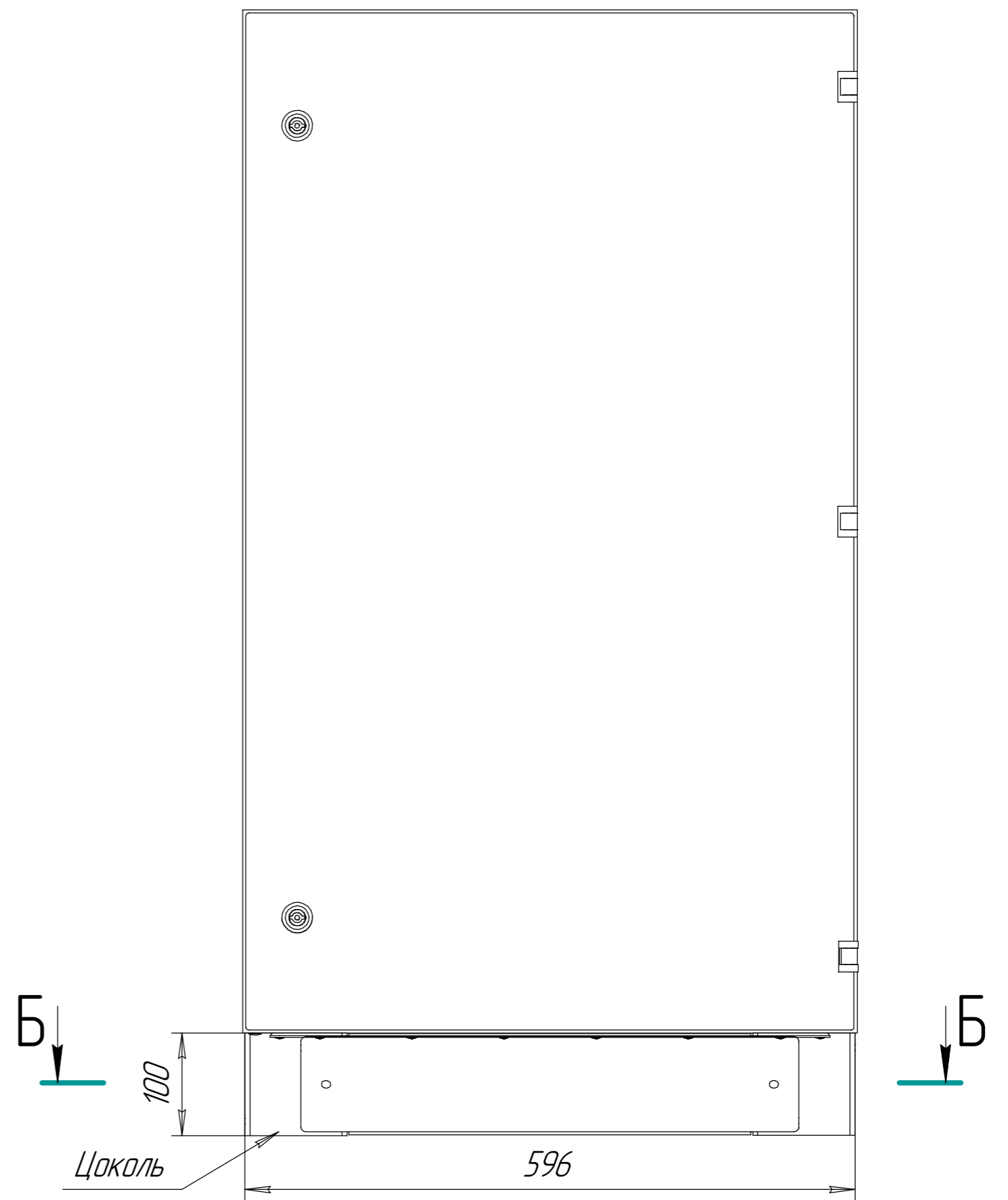
				ЭКРА.656453.110/35-15-1060 В0				
Изм.	Лист	№ докум.	Подп.	Дата	Шкаф зажимов ШЗВ-150	Лит.	Масса	Масштаб
Разраб.	Михайлов			03.09.2015	ШНЗ 2411-0004 УХ/11	A	-	1:5
Проб.	Михайлов			03.09.2015	Чертеж общего вида	Лист	1	Листов
Т.контр.								2
Зав. отд.	Лопатин			03.09.2015		ООО НПП "ЭКРА"		
Н.контр.	Курочкина					типовой		
Чтв.	Лопатин			03.09.2015		Формат А2		
Копировал						Формат А2		

Способы установки корпусов

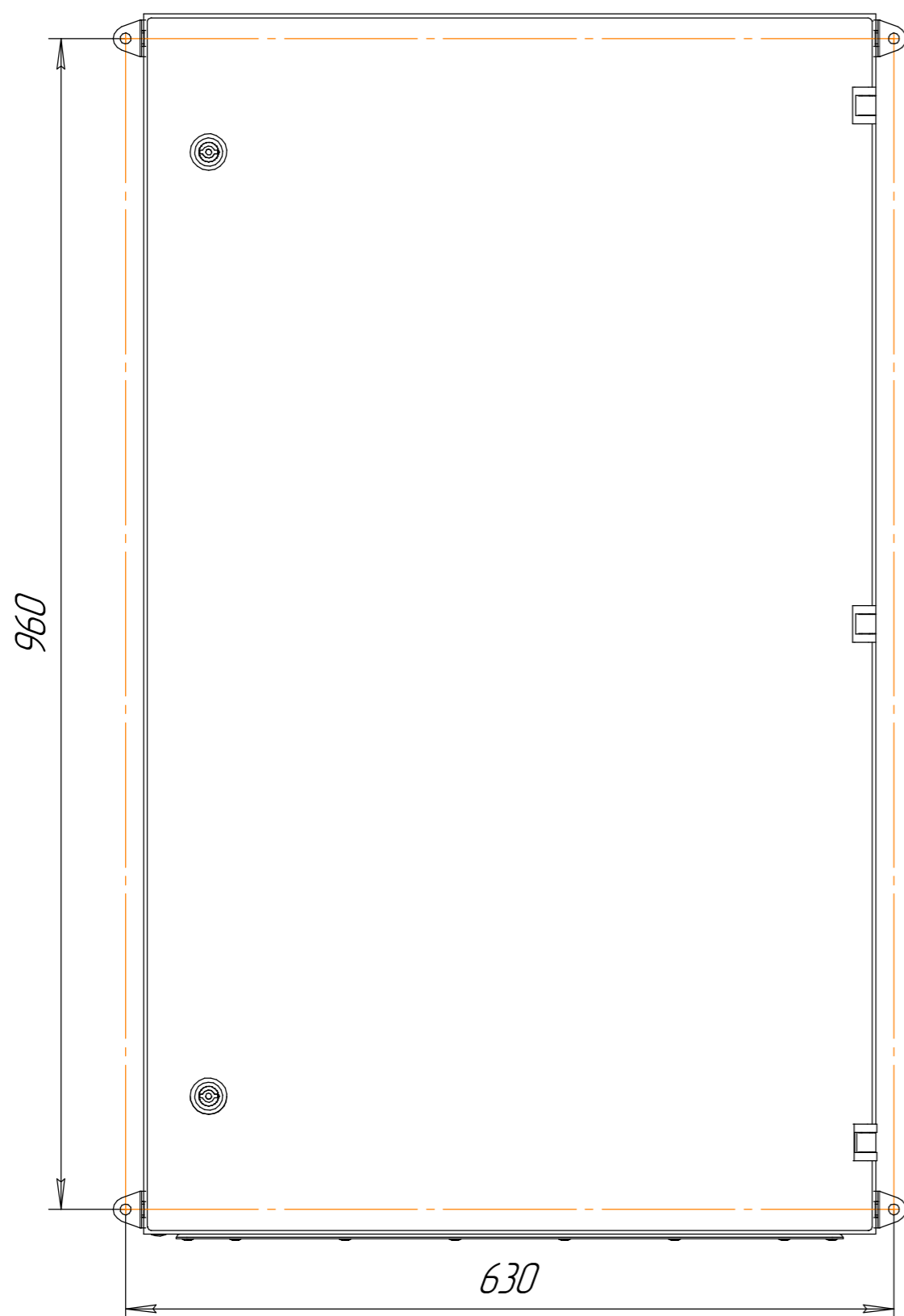
Навесное исполнение 1 вариант



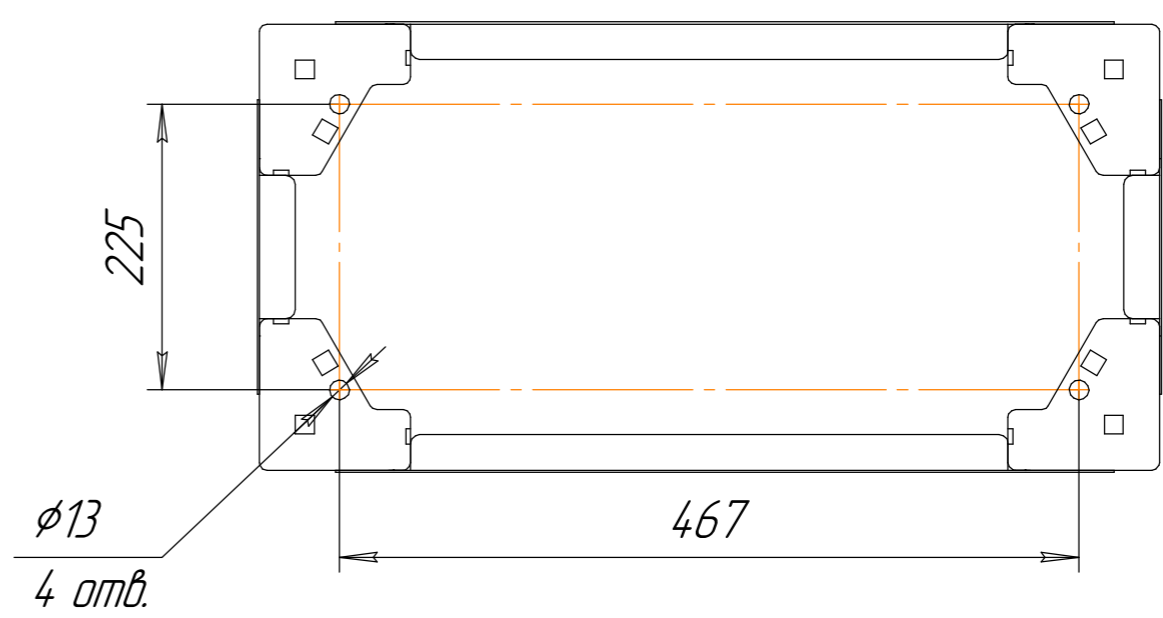
Напольное исполнение



2 вариант



Б-Б



Изм. №	Подп.	Взам. инв. №	Изм. №	Подп. и дата

Изм.	Лист	№ докум.	Подп.	Дата	ЭКРА.656453.110/35-15-1060	ВО	Лист
							2